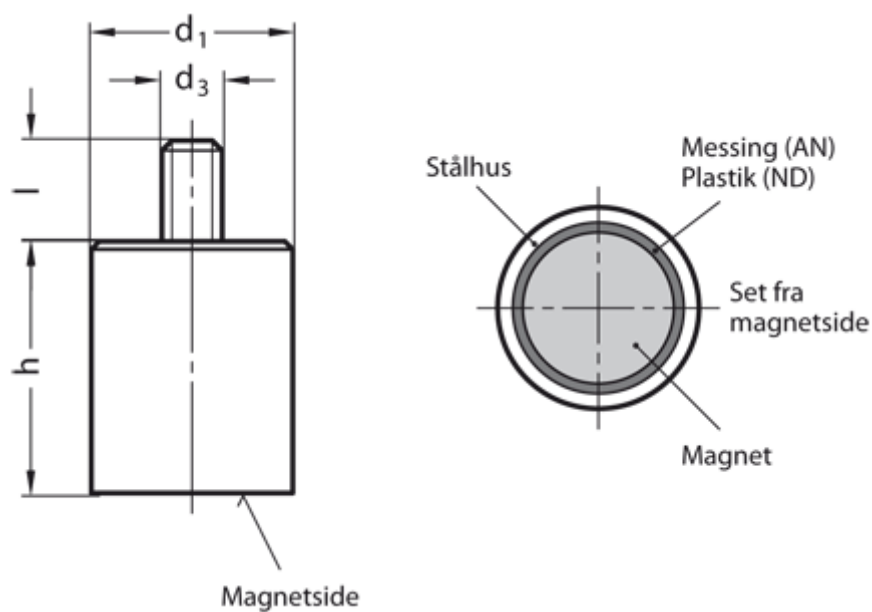


Varenummer: 201241473A

Beskrivelse: E+G Stangmagnet m/gevindtap GN 52.4-AN-63-M12-E
Alu, Nikkel, Kobolt - 450° C, 660N

Mål



d1	= 63
d3	= M12
h	= 65 ±0,2
Holdekraft N	= 660.0
l	= 20
Materiale	= AN Alu, Nikkel, Kobolt - 450° C